

PROJET DE SEMESTRE

Etudiant : Justin Mbongueng

Supervision : Prof Gerald Litzistorf

PLAN

- 1- VUE D'ENSEMBLE**
- 2- ROUTAGE STATIQUE SOUS LINUX**
- 3- VLAN AVEC VMWARE ESXI SERVER**
- 4- PROBLÉMATIQUE DES VLANS SOUS ESXI**
- 5- CONCLUSION**

1-VUE D'ENSEMBLE

a) Matériel

- Un Pc Asus qui va héberger Esxi 4.0.0
- Un Pc Dell vista pour administrer Esxi avec vSphere client 4.0.0
- Un serveur de fichiers Windows pour le déploiement des fichiers .ovf

b) Cahier de charge

- Configuration du matériel
- Routage statique avec un routeur tournant sous Ubuntu
- Routage statique avec 3 routeurs tous tournant sous Ubuntu
- Vlans avec Esxi Server
- Propositions de quelques scenarios de configuration de vlans sous Esxi server

2 -ROUTAGE STATIQUE SOUS LINUX

a) Définition

b) Routage avec un routeur

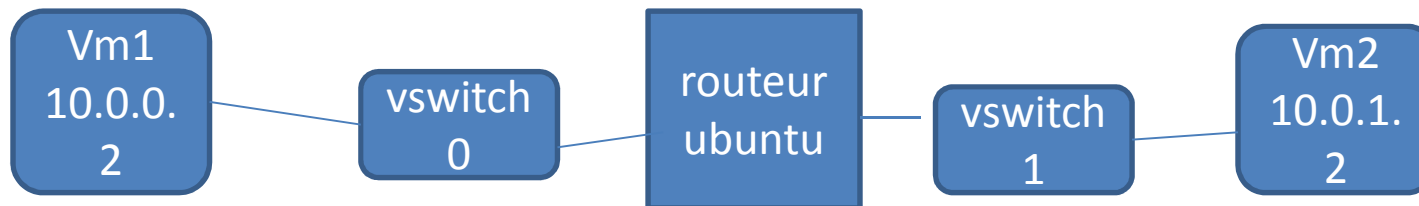


schéma avec un routeur

c) Routage avec 3 routeurs

d) Problèmes rencontrés

3 -VLAN AVEC VMWARE ESXI SERVER

1 -Vlan

a) Définition

2 -Avantages

3 -Standard 802.1q

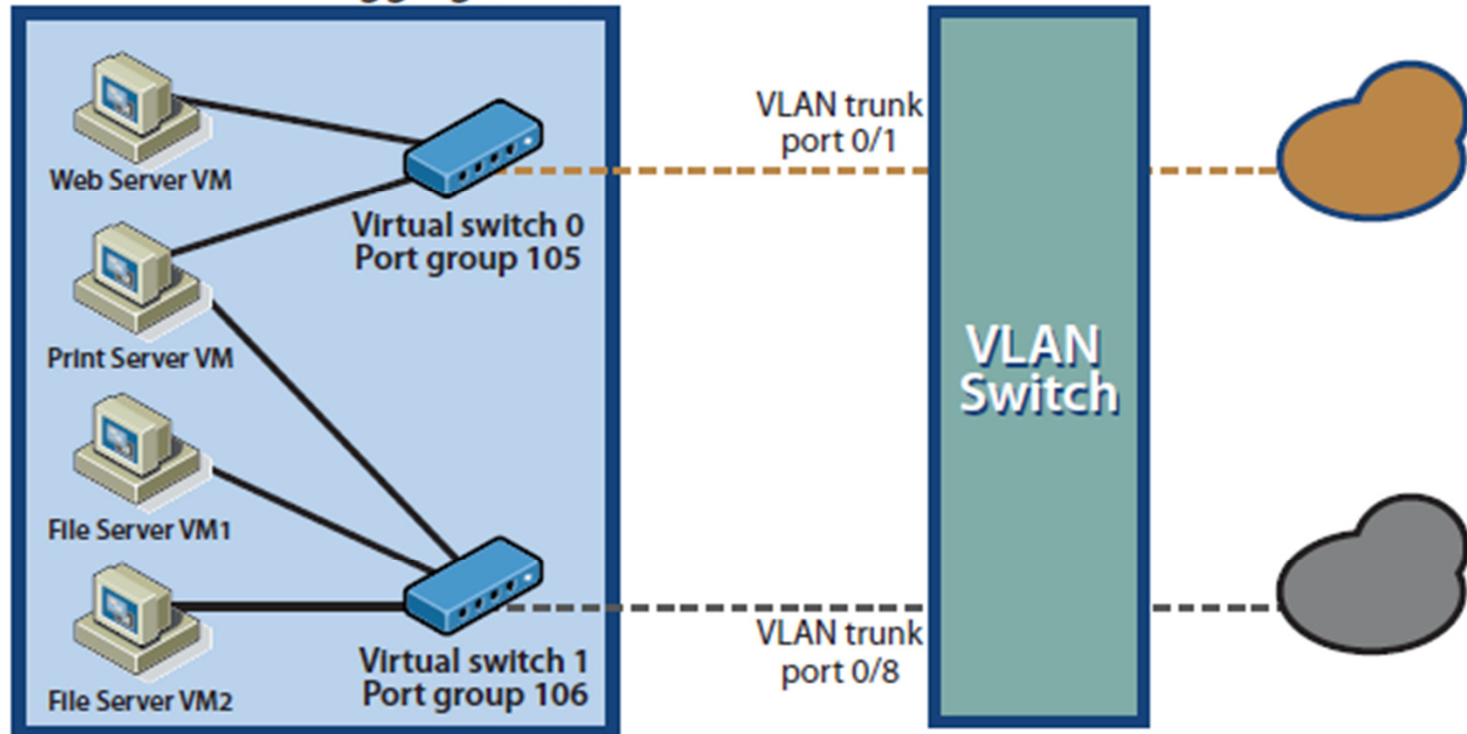
4 -Solutions Esxi Server pour les Vlans

a) Virtual Switch tagging(**VST**)

b) Virtual Guest Tagging (**VGT**)

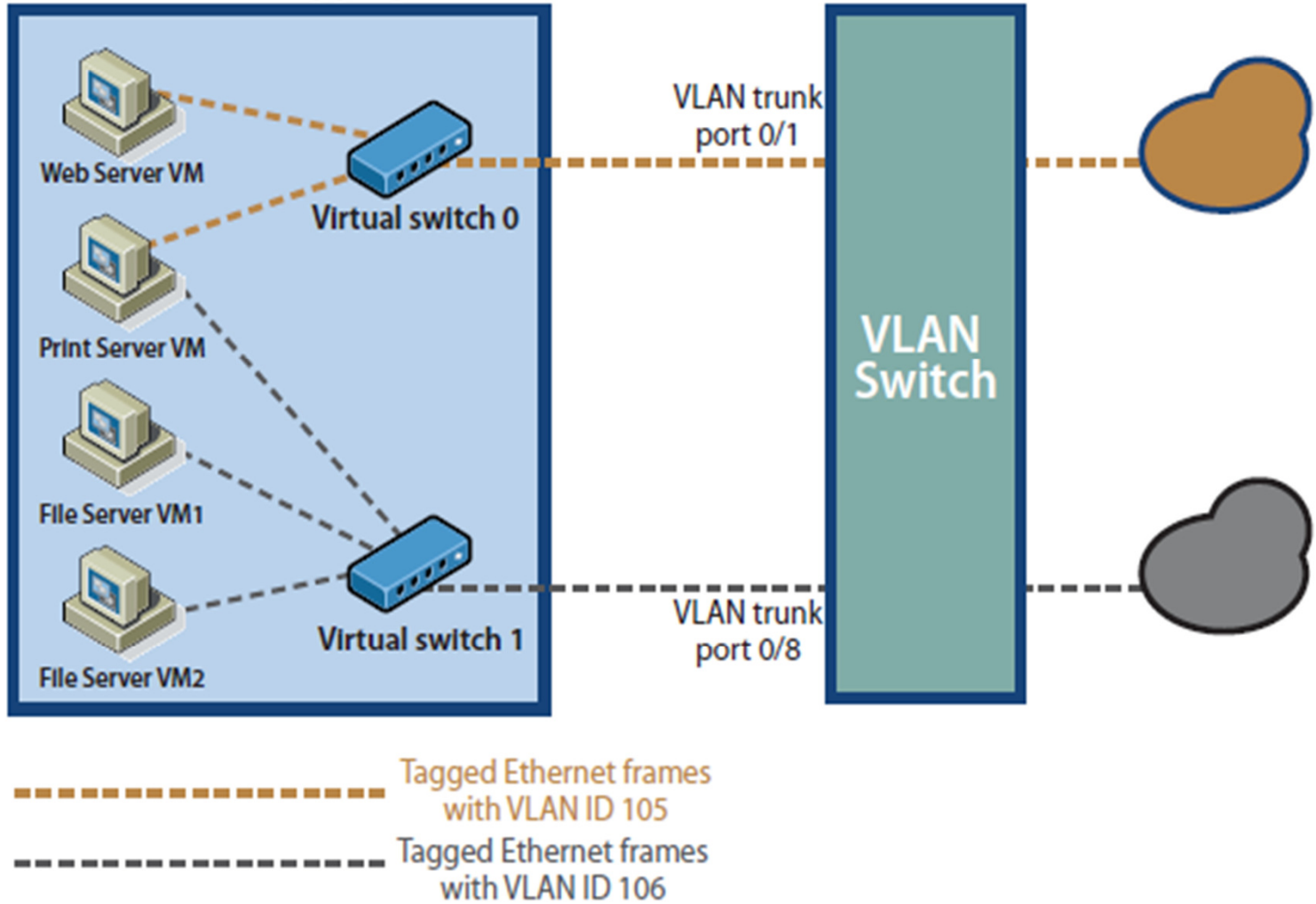
c) External Switch Tagging (**EST**)

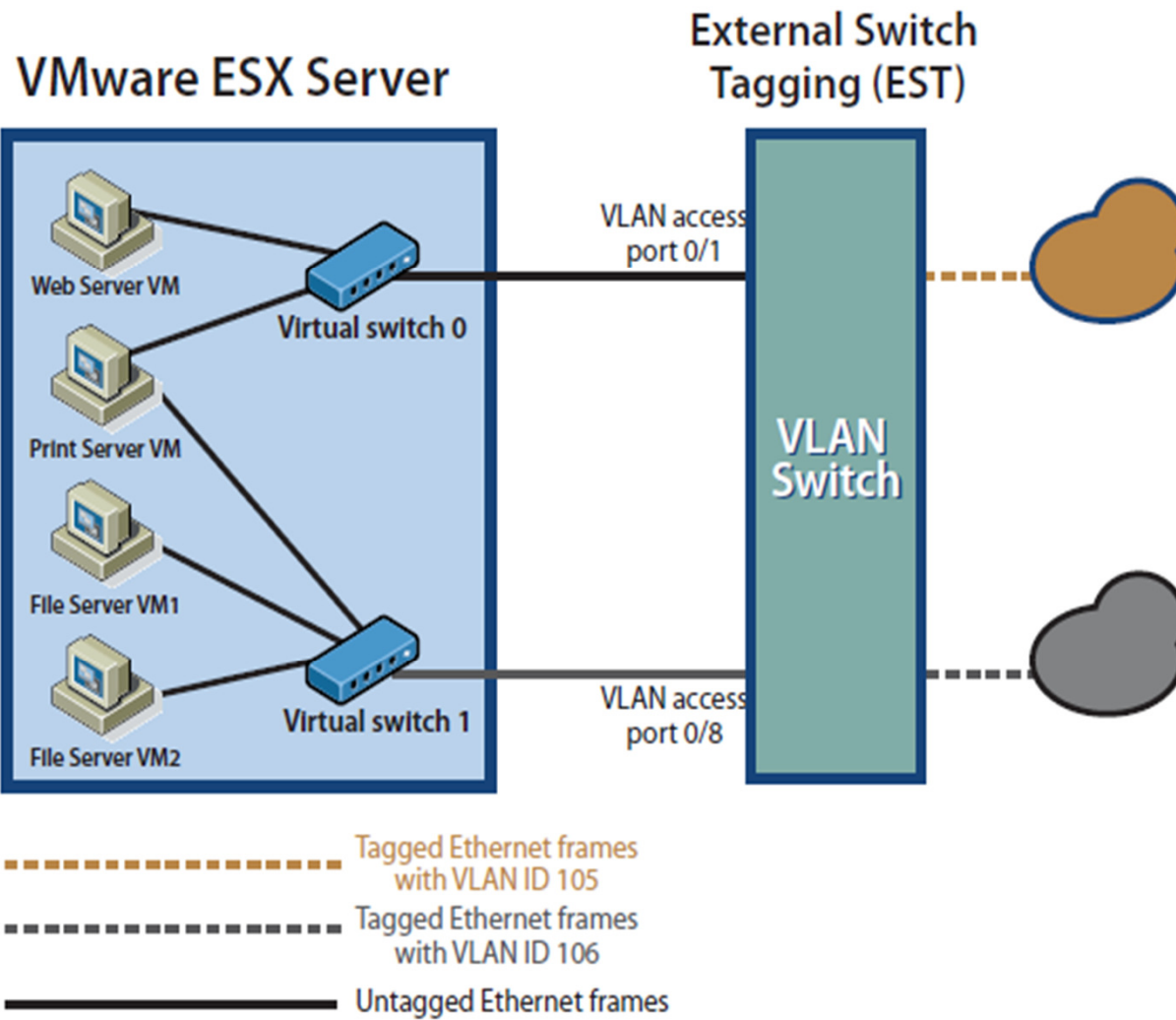
VMware ESX Server Virtual Switch Tagging (VST)



----- Tagged Ethernet frames with VLAN ID 105
----- Tagged Ethernet frames with VLAN ID 106

VMware ESX Server Virtual Guest Tagging (VGT)





4- PROBLÉMATIQUE

Utilisations des Vlan ID

- Numéro 0
- Numéro 1
- numéro 4095

5- CONCLUSION